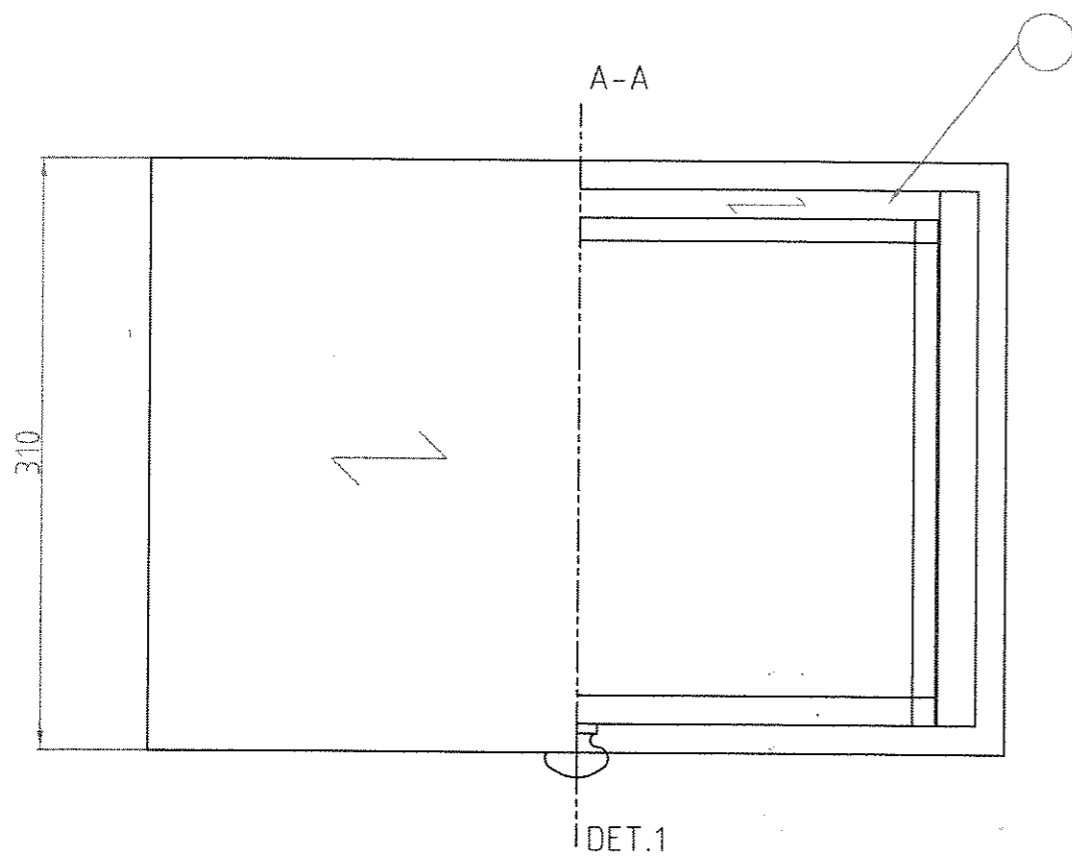


Suluissa olevat mitat käytössä 8mm
tapitusterillä työstettäessä



Laatikkotaso								1/4
TAITAJA 2011 semifinaali								Suhde1:4
nro:	osa	kpl	materiaali	pituus	leveys	paksuus	Huom.	
1	Kansi/pohja							
2	Sivuseina							
3	Takaseina							
4	Laat. Etusarja							
5	Laat. Sivusarja							
6	Laat. Takasarja							
7	Laat. Pohja							
	Nuppivedin							
	Ruuvi							
	Naula							
	Poratappi							